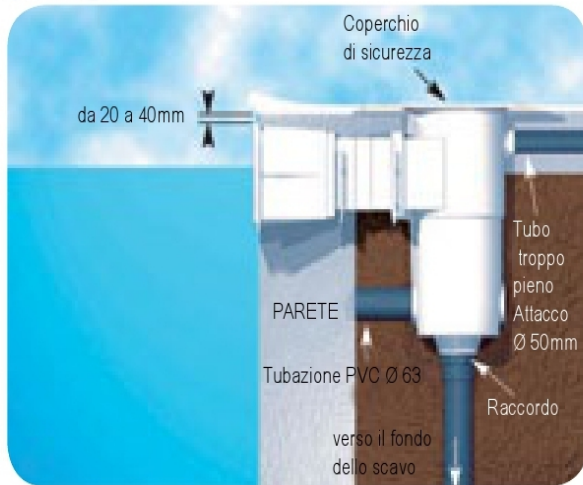
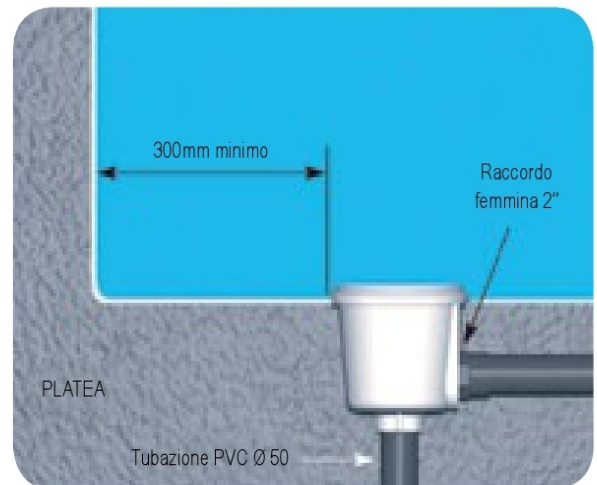


Posizionamento dei pezzi a murare / Placement of the pool fittings

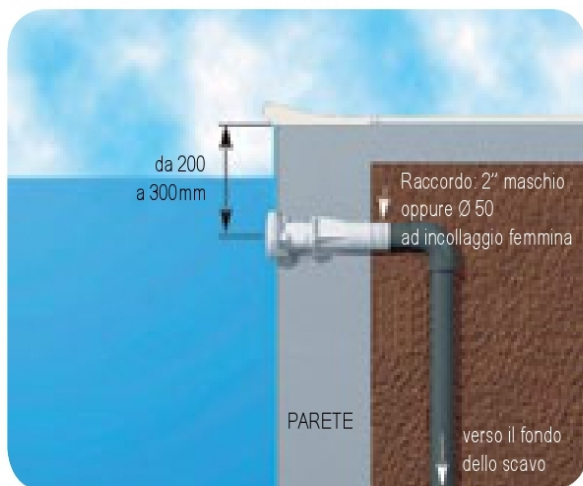
SKIMMER SKIMMER



POZZETTO DI FONDO MAIN DRAIN



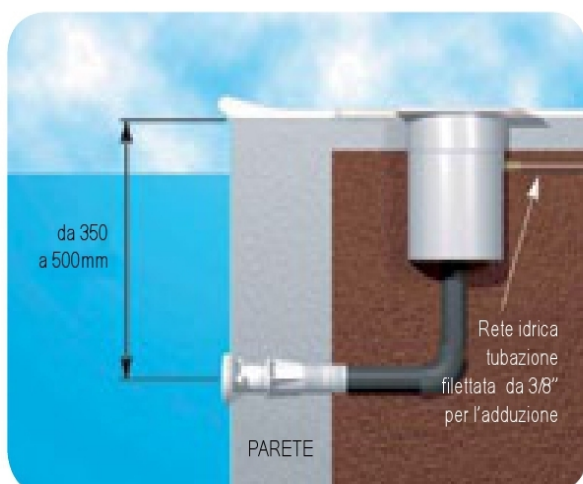
PRESA SPAZZOLA CON PASSANTE VACUUM POINT WITH THROUGHWALL



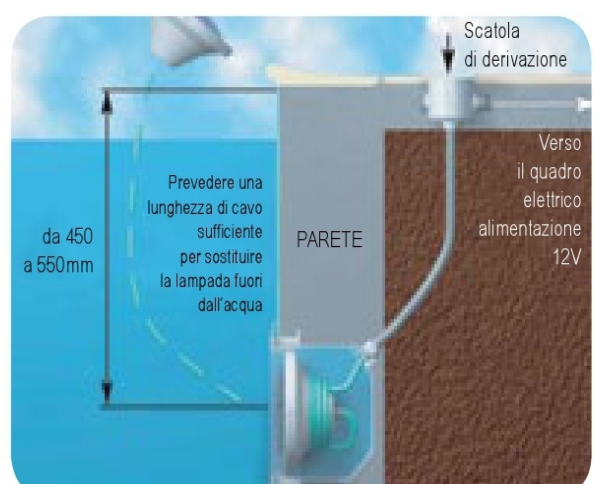
BOCCHETTA CON PASSANTE RETURN FITTING



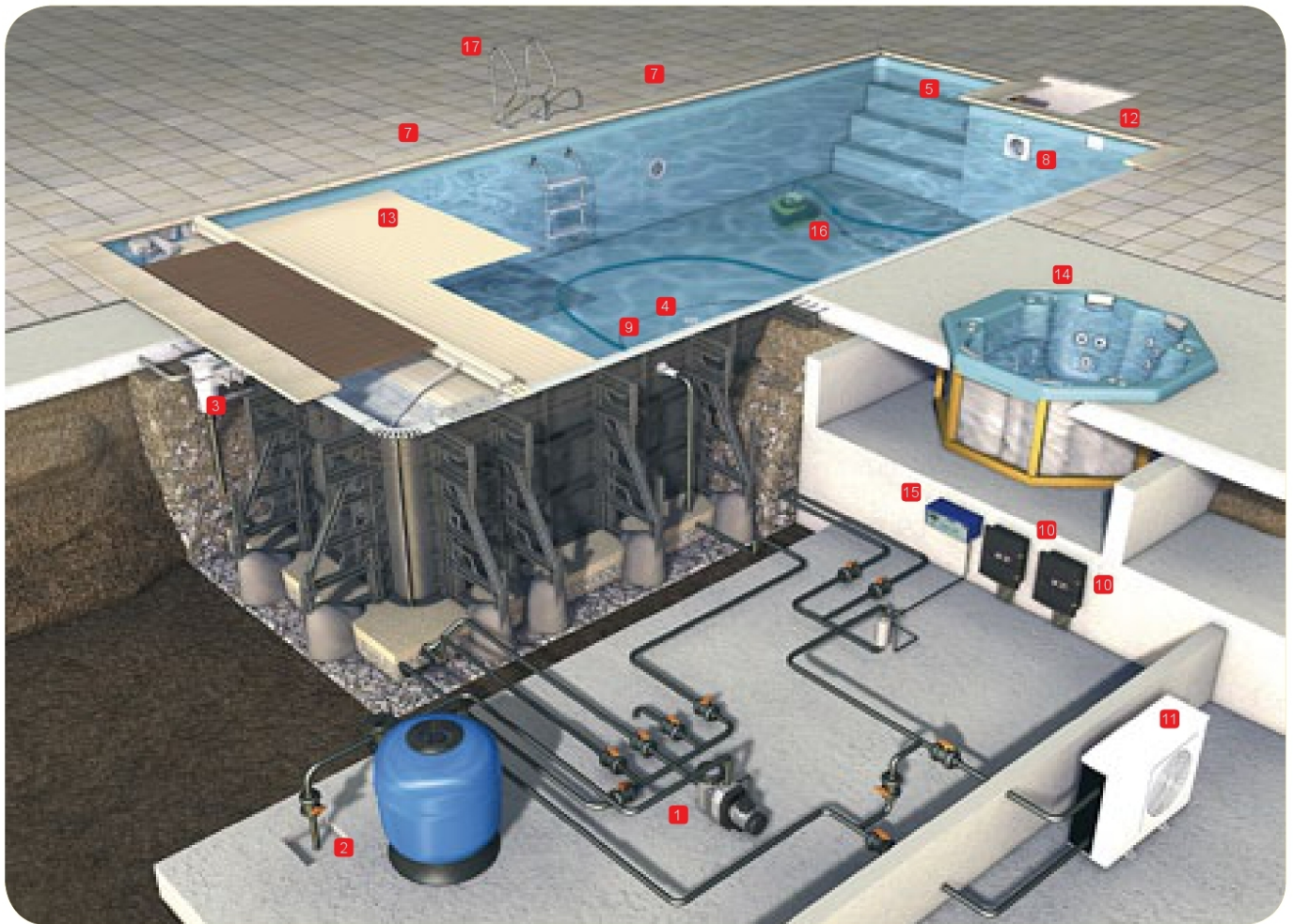
REGOLATORE DI LIVELLO LEVEL CONTROLLER



PROIETTORE UNDERWATER LIGHT



SCHEMA IDRAULICO HYDRAULIC CIRCUIT



1. Pompa di filtrazione con prefiltro
1 Pump with prefilter

2. Filtro con valvola a 6 posizioni
2 Filter with 6-way valve

3. Skimmer completo di cestello raccogli impurità e aletta
3 Skimmer, suction flow rate

4. Pozzetto di fondo con griglia
4 Dual function main drain

5. Bocchetta di immissione con ugello orientabile
5 Return fitting with a directional jet

6. Faro di illuminazione notturna, colore bianco o RGB cambia colore
6 Underwater light, color white or RGB

7. Scatola di derivazione
7. Deck box

8. Nuoto contro corrente
8 Counter-swim

9. Presa a spazzola aspirafondo
9. Vacuum point

10. Quadro elettrico con orologio, quadro con trasformatore per faro
10. Control Panel with time

11. Opzione pompa di calore
11. Heat pump

12. Opzione regolatore di livello
12 Level controller

13. Copertura automatica immersa
13. Submerged automatic cover

14. SPA
14 Spa

15. Elettrolisi del sale, generatore di cloro
15. Chlorin generator

16. Pulitore automatico
16. Automatic cleaner

17. Scala accesso vasca
17. Ladder